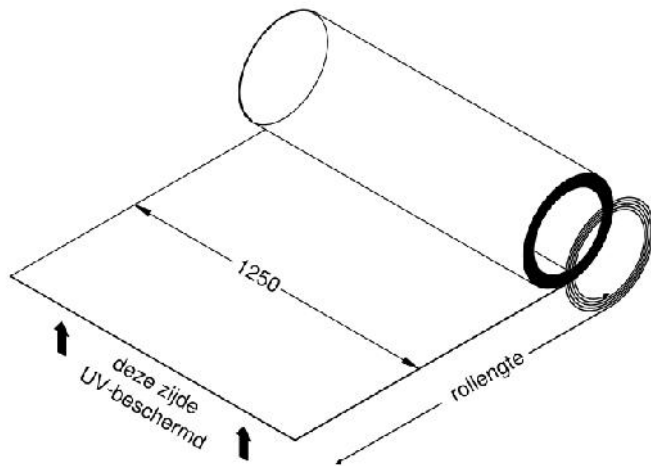


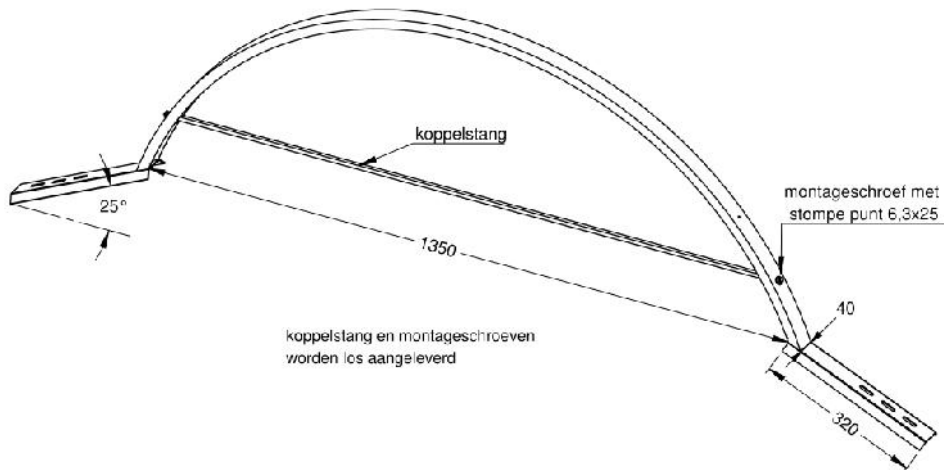
# 1. Lichtplaat op rol

GRP (polyester) of PET, 1 zijde UV beschermd



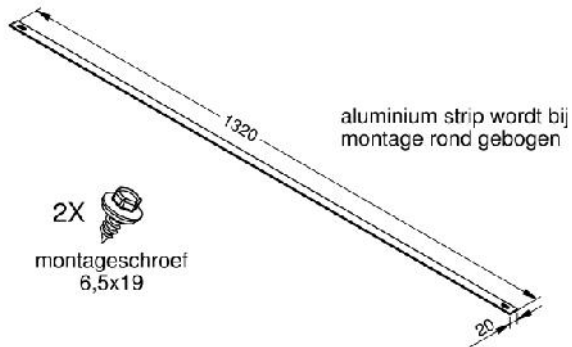
Onderdelen voor een ventilerende veestallichtkoepel type 1000

## 2. Aluminium onderbeugel

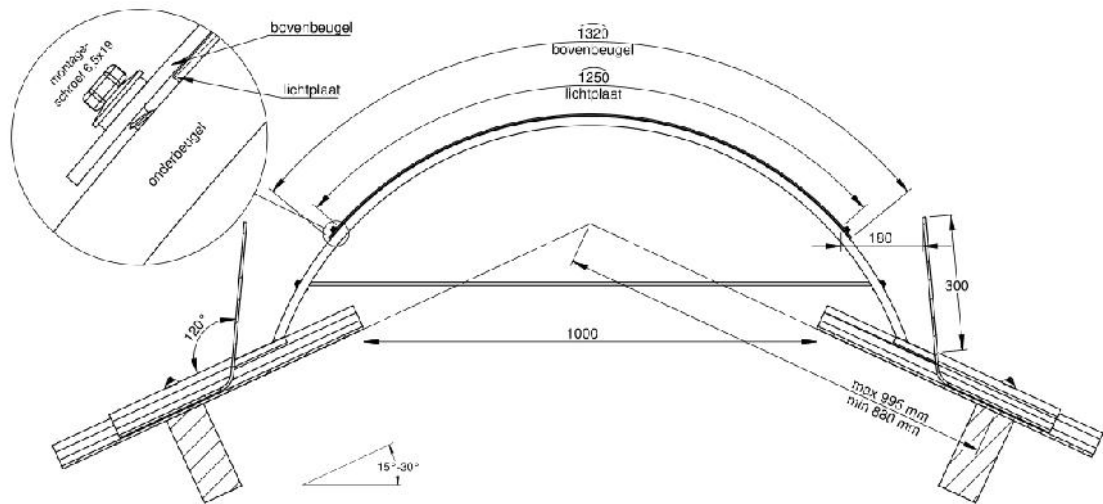


Onderdelen voor een ventilerende veestallichtkoepel type 1000

### 3. Aluminium bovenbeugel met montage schroeven



Onderdelen voor een ventilerende veestallichtkoepel type 1000



Maatvoering ventilerende veestallichtkoepel type 1000